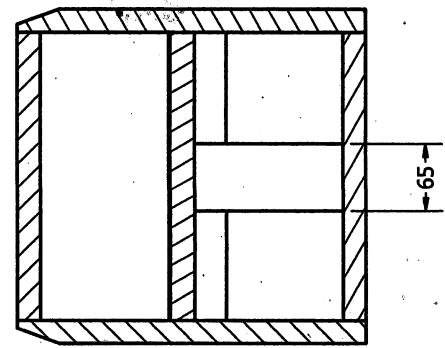


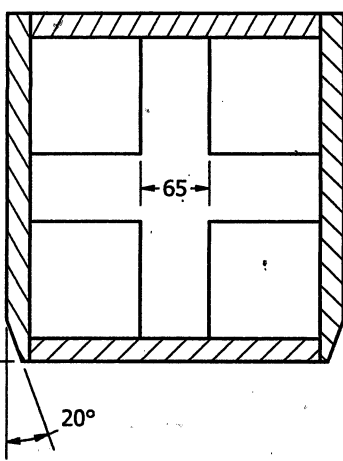
TOTAAL 13 PL
 LOODBITUMEN
 TEBLEN:
 - ZYWANPEN
 - RECHTERWAND
 - BOVEN EN
 ONDER
 - BINNENZYDE
 MID-GEDeelTE

SECTION A-A
 SCALE 1 : 5

PRITEX OVER
 DE LOODBITUMEN
 COEK
 OVER HET
 FILTER

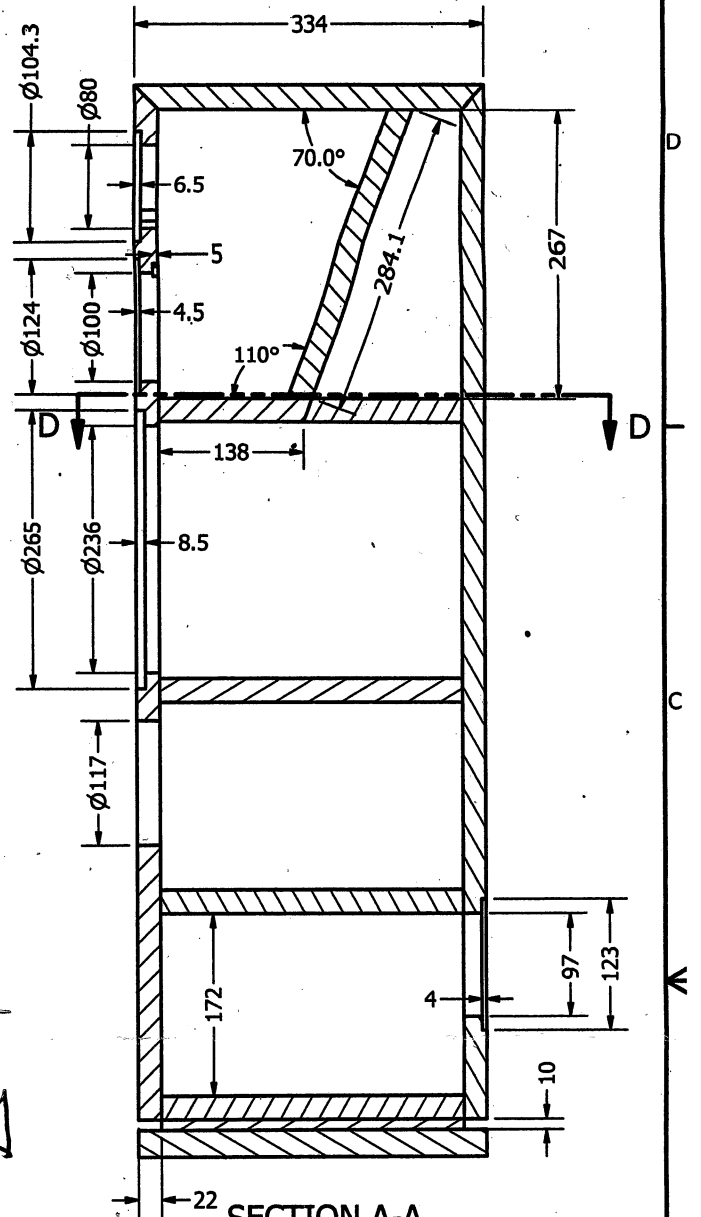
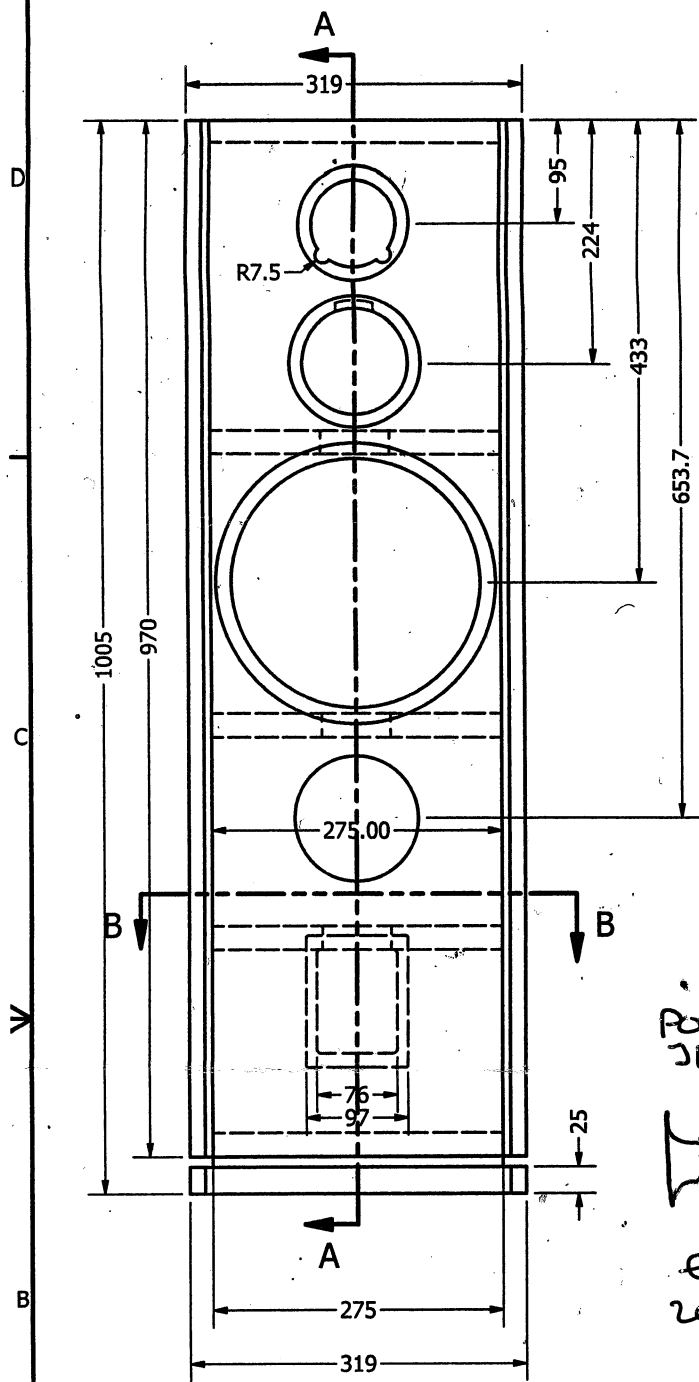


SECTION D-D
 SCALE 1 : 5



SECTION B-B
 SCALE 1 : 5

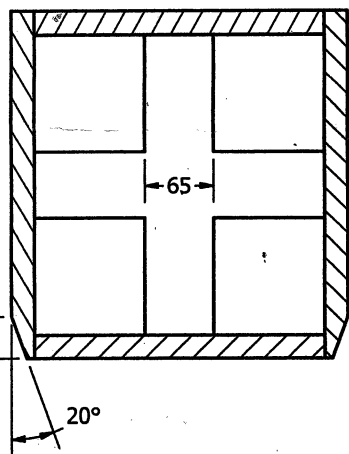
DRAWN Titus Nissen	15-8-2012	Speaker & Co	
CHECKED ITN		TITLE	
QA		Vifa Vivace	
MFG		SIZE A3	DWG NO Vivace 2012
APPROVED		SCALE	REV
		SHEET 1 OF 3	



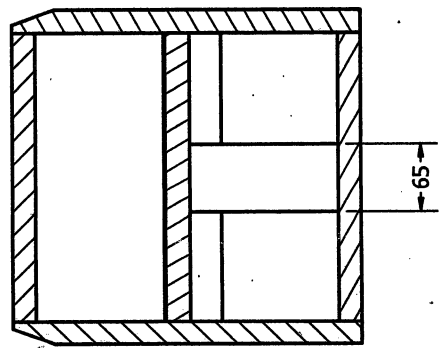
POORT
JET-SET

Ø 210
recht
rechte deel
= 210 mm

SECTION A-A
SCALE 1 : 5

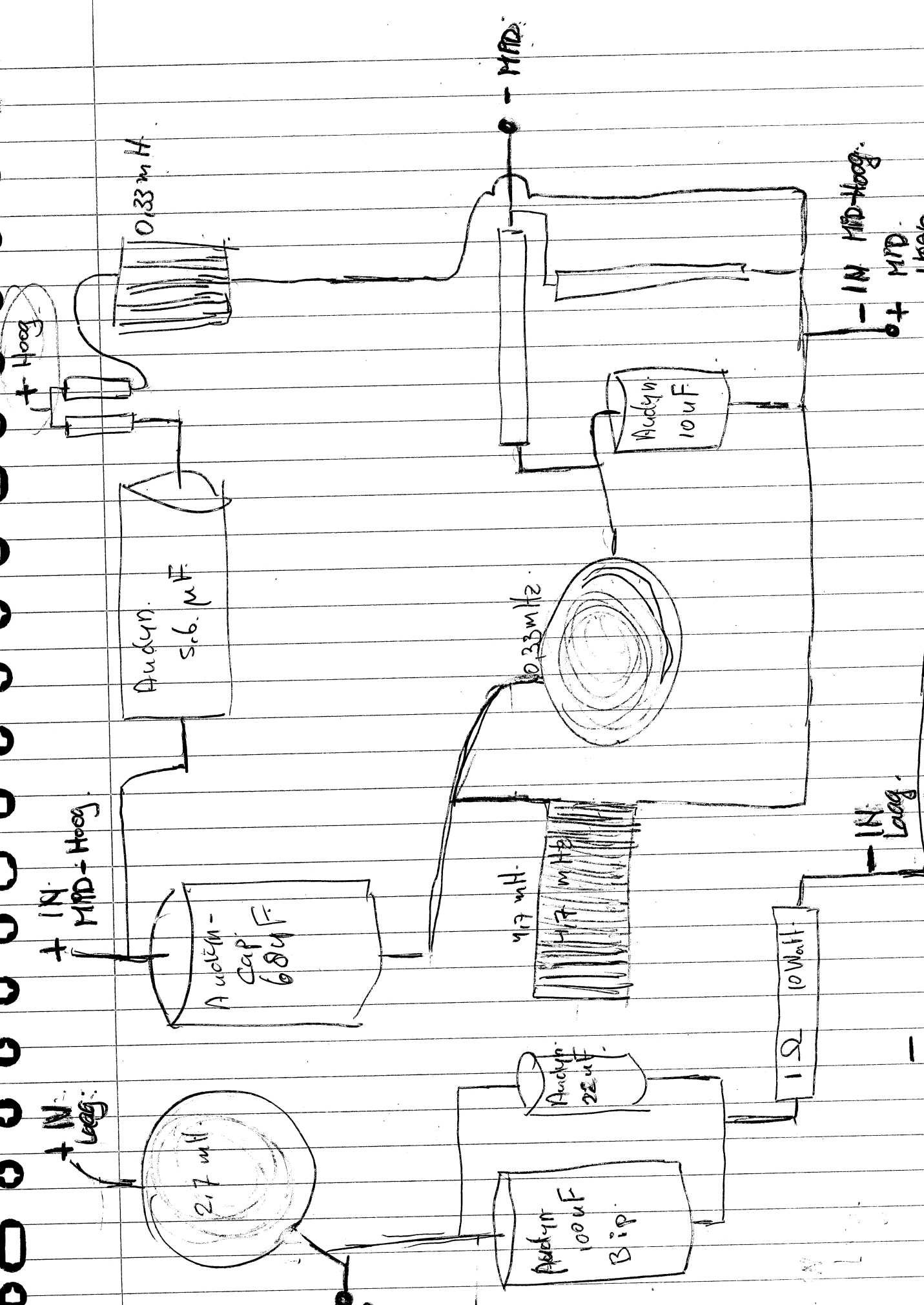


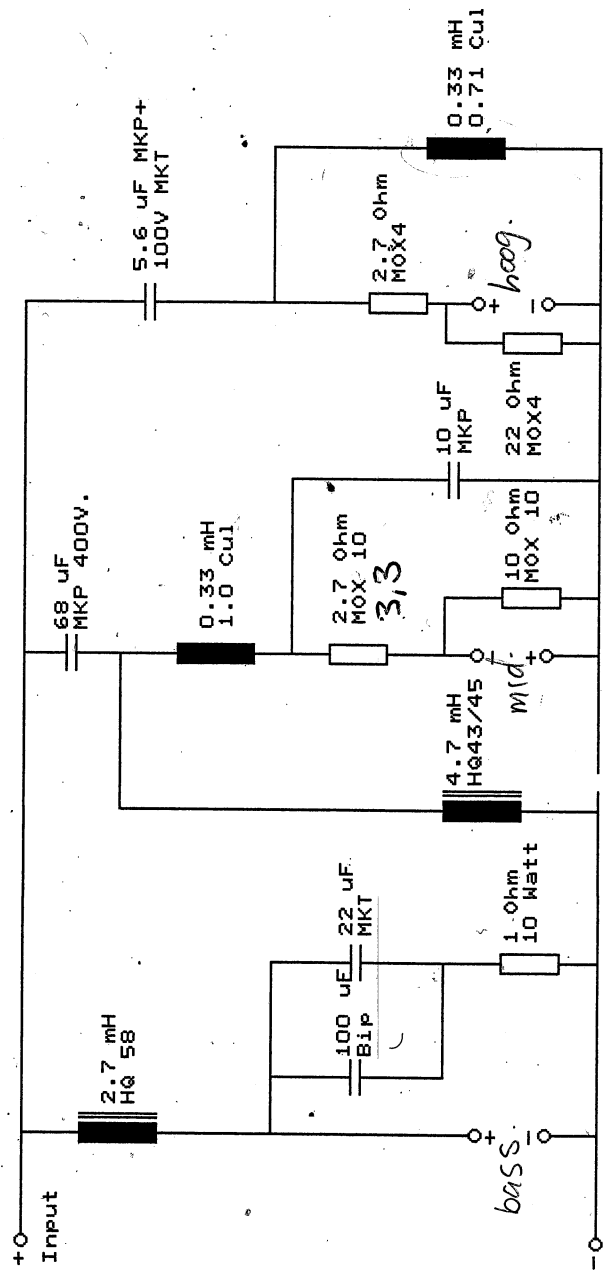
SECTION B-B
SCALE 1 : 5



SECTION D-D
SCALE 1 : 5

DRAWN Titus Nissen	15-8-2012	Speaker & Co	
CHECKED TIN		TITLE	
QA		Vifa Vivace	
MFG		SIZE A3	DWG NO Vivace 2012
APPROVED		SCALE	REV
		SHEET 1 OF 3	





All components maximum tolerance 5%

Bass: Vifa NE 265-M04
 Mid: Vifa NE 123-M04
 High: Scan Speak D3004/66200 SE

Vivace 2012	
Size	Document Number
A	
Date:	November 1, 2012
Sheet	1 of 1
REV	2

22 → 25 mm.

Zijkanten

$$334 + 2 \times 3 \quad \text{breed} \quad = 340$$

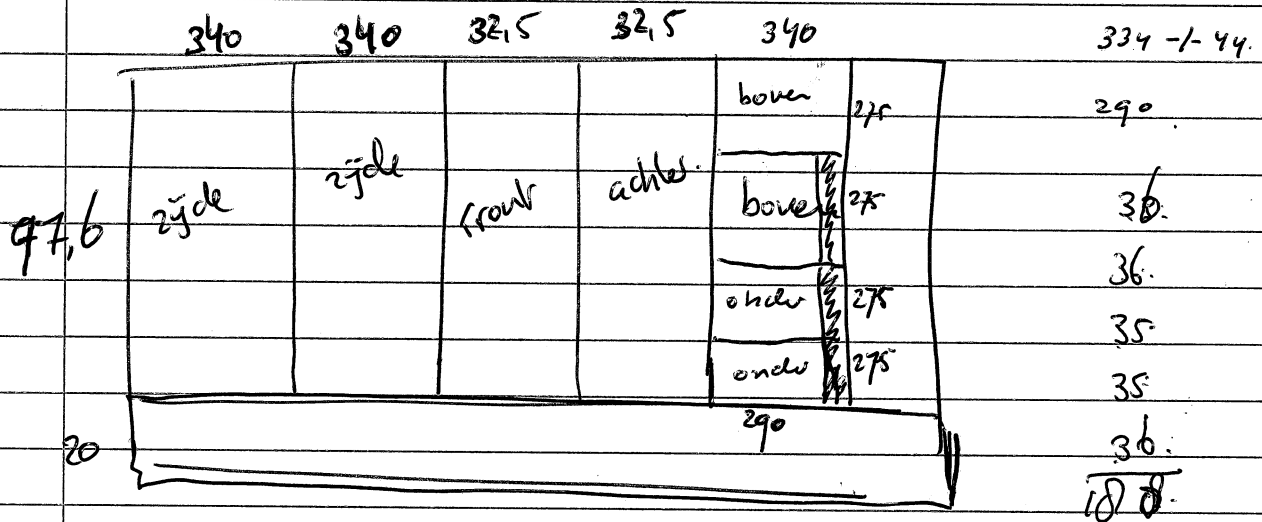
$$\times$$
$$970 + 2 \times 3 \quad \text{hoog}$$

voor en achterzijde

$$27,5 + 27,5 \quad \text{breed} \quad = 32,5$$

(30) \times

$$97 + 2 \times 3 \quad \text{hoog}$$



340 kruisen 275×290 4x

340 bovenschot 275×290 2x

325

325 Boven / Onderzijde

340 $334 - 1 - 50$ mm. = 28,4 diep

1670 $27,5$ breed

6x Kruizen

$28,4 \times 27,5$

2x Schuimschot

$28,4 \times 27,5$

2x Voetplaat

$34 \times 319 + 6 = 325$

2x Tussenplaat 10 mm

$28,4 \times 27,5$